



MINICAM24

РУКОВОДСТВО ПОЛЬЗОВАТЕЛЯ
Пуско-зарядное устройство для
автомобиля Perfect Choice



СОДЕРЖАНИЕ

1. Комплектация устройства	3
2. Работа с устройством	3
3. Детальное устройство ПЗУ	4
4. Меры предосторожности	4
5. Ответы на часто задаваемые вопросы	5
6. Параметры устройства	6

1. Комплектация устройства

1. Пуско-зарядное устройство;
2. Клеммы для автомобильного аккумулятора;
3. 4-в-1 адаптер для мобильных устройств;
4. Адаптер для прикуривателя;
5. Кейс.

2. Работа с устройством



- 1) Перед тем, как начать запуск, убедитесь в том, что светятся как минимум два индикатора заряда. Надежно подсоедините синий штекер к гнезду устройства. Индикатор кабеля должен быть выключен.
- 2) Подключите черную клемму к отрицательному (-) полюсу аккумулятора, а красную – к положительному (+).
- 3) Заведите машину обычным способом (с помощью поворота ключа зажигания).
- 4) Как только двигатель запустится, отключите от Perfect Choice кабель, а от аккумулятора – силовые зажимы.

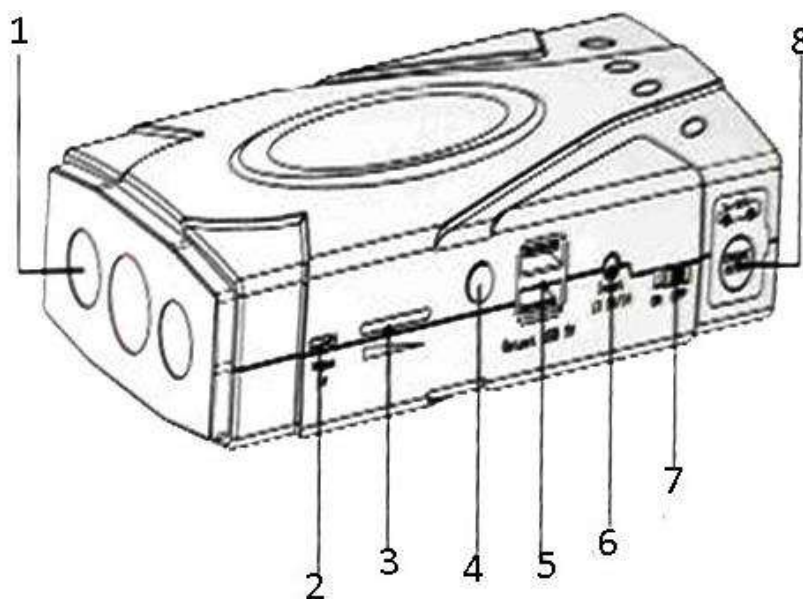
Значения индикаторов и дополнительная информация:

- 1) Если все индикаторы горят, значит, соединение выполнено правильно и схема работает. Вы можете включить двигатель.
- 2) Когда не горит ни один индикатор, это означает что пуско-зарядное устройство не работает. Наиболее вероятная причина - неправильное подключение положительных и отрицательных зажимов к аккумулятору. Проверьте все подключения и соединения.
- 3) Индикаторы быстро мигают — это означает, что произошло короткое замыкание. Попробуйте устранить его самостоятельно, проверив соединения и исправив ошибки.

4) Медленное мигание индикаторов указывает на то, что в автомобиле сработало реле, чтобы защитить аккумулятор от перезарядки. Если после успешного запуска автомобиля не отключить клеммы от аккумулятора, индикаторы начинают медленно мигать.

5) После запуска автомобиля соберите кабель.

3. Детальное устройство ПЗУ



1. Светодиодный индикатор;
2. Разъём для зарядки 5 В / 1А;
3. Индикатор заряда;
4. Центральный выключатель;
5. USB-разъём 5 А / 2А;
6. Разъём для зарядки 13,5 В / 1 А;
7. Переключатель Вкл/Выкл;
8. Разъём для запуска автомобиля 12В----200А.

4. Меры предосторожности

- 1) Вставьте синий штекер в устройство.
- 2) Убедитесь в том, что количество индикаторов не меньше трех.
- 3) Если вы поняли, что ПЗУ не может запустить автомобиль, то проверьте следующие детали:

- Убедитесь, что зажим автомобильного аккумулятора крепко зажат.
- Проверьте все остальные зажимы и клеммы.
- Убедитесь, что отсутствуют ржавчина и грязь.
- После тщательной проверки и очистки попробуйте запустить автомобиль снова.

4) Если вы заметили, что во время запуска двигателя световой индикатор выключен, зарядите устройство.

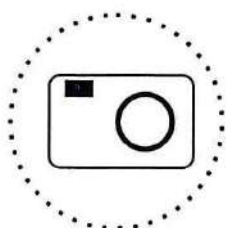
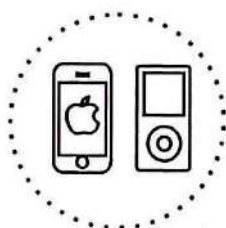
5) Если после 3-5 попыток завести двигатель автомобиль не удастся, проверьте авто на наличие неисправностей. В противном случае вы рискуете сломать устройство.

6) После того, как автомобиль заведется, в течение 30 секунд постарайтесь отсоединить кабель от пуско-зарядного устройства, а красные и черные клеммы от аккумулятора.




5. Ответы на часто задаваемые вопросы

- **Какими функциями обладает устройство?**

Устройство не только гарантированно заводит двигатель автомобиля, но и заряжает смартфоны, ноутбуки, PSP, MP3/MP4 и другую технику. Кроме этого, ПЗУ обладает мощным фонарем, работающем на нескольких режимах. Аварийный запуск автомобиля – одна из важнейших функций данного устройства.



- **Как включить светодиодное аварийное освещение?**

Включите тумблер Вкл/Вкл и удерживайте кнопку () в течение 3 секунд, чтобы запустить функцию вспышки. Затем нажмите на кнопку (), означающую включение/выключение светодиодов. Она позволит вам активировать аварийное мигание или включить сигнала бедствия SOS. Повторное нажатие на кнопку  выключит светодиод.

- **Как завести автомобиль с помощью пуско-зарядного устройства для автомобиля Perfect Choice?**

Сначала проверьте индикатор заряда устройства. Если горит больше одного индикатора, значит, автомобиль возможно запустить.

Соедините устройство и аккумулятора, соблюдая полярность. После того, как красные и черные клеммы будут надежно зажаты, вставьте вилку аккумулятора в пусковую розетку устройства, и заведите авто с помощью ключа. После того, как двигатель запустится, отсоедините клеммы.

- **Что может произойти, если я ошибусь и неправильно подсоединю отрицательные и положительные клеммы Perfect Choice и аккумулятора?**

Некоторые неосторожные пользователи неправильно подключают положительные и отрицательные клеммы аккумулятора и ПЗУ, что может привести к поломке и того, и другого. Для безопасности и предотвращения поломок техники от неправильного соединения полюсов, мы разработали интеллектуальный зажимной кабель. Если произойдет ошибка при подсоединении, заряд не пройдет.

- **Как зарядить пуско-зарядное устройством?**

Подключите домашний или автомобильный адаптер к источнику питания на 220 В или 12В. Когда устройство начнет заряжаться, индикаторы на передней панели устройства замигают. Когда будут гореть все четыре лампочки индикаторов, значит, что ваш прибор полностью заряжен

6. Параметры устройства

- Выходное напряжение: 12 В;
- Размеры ПЗУ: 165x79x40 мм;
- Выходное напряжение USB: 5В 2А;
- Параметры зарядки CC/CV: 13,5В 1А / 5 В 2А;
- Сила тока ПЗУ: 300 А;
- Пиковая сила тока: 600 А;
- Кол-во циклов зарядки: 3000 раз;
- Рабочая температура устройства: -20° – +60°С.

Пожалуйста, обратите внимание что:

1. Если Вы планируете длительное время не пользоваться ПЗУ помните, что следует поддерживать определенную емкость аккумулятора и заряжать ПЗУ хотя бы каждые три месяца.
2. Небольшой нагрев устройства во время его заряда – вполне нормальное явление.
3. Храните ПЗУ при комнатной температуре, вдали от влаги и воспламеняемых материалов.
4. Чистите прибор без применения грубых химикатов.
5. Если вы заметили вспучивание или протечку аккумулятора, либо почувствовали неприятный запах, немедленно прекратите использование!
6. Утилизируйте аккумулятор отдельно от обычного мусора.
7. Не разрешайте детям пользоваться устройством без присмотра.

Приятного использования!

Сайт: minicam24.ru

E-mail: info@minicam24.ru

Товар в наличии в 120 городах России и Казахстана

Телефон бесплатной горячей линии: **8(800)200-85-66**