

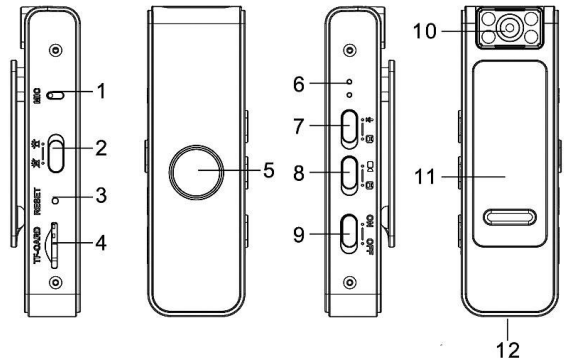


## РУКОВОДСТВО ПОЛЬЗОВАТЕЛЯ

### Беспроводная мини камера L8 1080p с Wi-Fi



#### Знакомство с устройством



1. Микрофон
2. Ночное видение вкл/выкл
3. Сброс
4. Слот для карты памяти
5. Задний магнит
6. Индикатор
7. Запись/сохранение аудиозаписи
8. Запись/сохранение видеозаписи
9. Включение/выключение
10. Объектив
11. Клипса
12. Разъем USB

#### Включение/выключение

Переведите переключатель питания (9) в положение «включено» (On). Синий индикатор включится. Переведите переключатель питания (9) в положение «выключено» (Off). Синий индикатор выключится.

#### Запись видео

Включите камеру. Затем переведите переключатель записи видео (8) в положение «запись». Синий индикатор мигнет 5 раз и отключится. Начнется запись. Сегменты сохраняются по 10 минут, а запись продолжается автоматически.

2

Для принудительного сохранения переведите переключатель в положение «сохранить».

#### Запись аудио

Включите камеру. Затем переведите переключатель записи аудио (7) в положение «запись». Красный индикатор мигнет 5 раз и отключится. Начнется запись. Сегменты сохраняются по 30 минут, а запись продолжается автоматически.

Для принудительного сохранения переведите переключатель в положение «сохранить».

#### Зарядка

Подключите кабель для передачи данных к USB-порту устройства, а другой конец подключен к адаптеру питания. Во время зарядки синий свет горит, а красный мигает. Когда зарядка завершена синий и красный свет постоянно горят.

Камера полностью заряжается примерно за 2 часа.

#### ИК Ночное видение

Функцию инфракрасного ночного видения можно включить при записи в темноте.

Переведите переключатель ночного видения в положение «Включено», чтобы включить ночное видение. Нажмите «OFF», чтобы отключить ночное видение.

#### Подключение к ПК

Эту беспроводную камеру можно подключить к компьютеру с помощью кабеля для передачи данных или отсоединить карту памяти, и вставить в устройство для чтения карт. Затем картридер затем подключить уже к компьютеру.

Через несколько секунд компьютер распознает карту памяти или камеру и отобразит её как «Съемный диск» или «U-диск», а затем щелкните, чтобы открыть диск.

Аудиозаписи находятся в папке АУДИО, а видеозаписи — в папке ВИДЕО. Нажмите на файлы, чтобы воспроизвести. Если видео не плавное, загрузите программу [Storm Video], чтобы воспроизвести его.

#### Модификация

Сначала вставьте карту памяти TF в слот устройства, а затем используйте кабель передачи данных для подключения к компьютеру. Когда устройство подключено к компьютеру, на компьютере появится новый "съемный диск". Откройте его, и ниже

3

появится документ "time.txt". Дважды щелкните по группе цифр формата времени, и появится формат времени в виде "год-месяц-день час:минута:секунда". (Помните, что нельзя изменять формат, можно только менять числа.)

1. Если формат отображается как 2022-01-01 01:01:01N (без временного водяного знака), измените формат на 2022-01-01 01:01:01Y (с временным водяным знаком).
2. Система по умолчанию не отображает временной водяной знак. Если требуется отображение водяного знака времени, измените N в конце формата времени на Y, затем переименуйте числа (год, месяц, день, час, минута, секунда) и нажмите на текст "Файл" в верхнем левом углу, выберите "Сохранить", и на компьютере появится всплывающее окно, настройка времени завершена.

#### Параметры

Размер	75x25x10 мм
Интерфейс	USB 2.0
Хранение данных	TF-карта
Вес	23 г
Емкость батареи	3.7 В, 500 мАч литиевая батарея
Формат видео	AVI 1920x1080 P
Формат записи	WAV 512 кбит/с
Видеоплеер	Плееры, например, Storm Video

Если у вас остались вопросы по использованию или обслуживанию товара, свяжитесь с отделом технической поддержки. Для этого запустите WhatsApp. Нажмите на значок камеры и отсканируйте QR-код камерой смартфона.



Приятного использования!

Сайт: [minicam24.ru](http://minicam24.ru)

E-mail: [info@minicam24.ru](mailto:info@minicam24.ru)

Товар в наличии в 120 городах России и Казахстана

Телефон бесплатной горячей линии: 8(800)200-85-66

4